



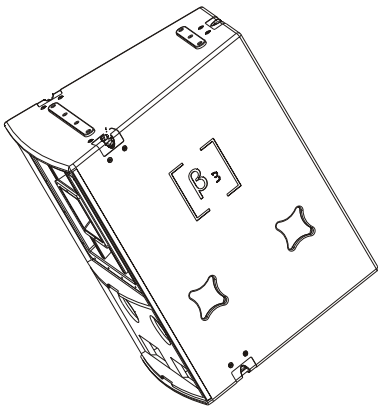
# DS315HP

## 全频专业音箱

FULL RANGE PROFESIONAL SPEAKER

# 用户手册

USER'S MANUAL



ED-B3-MA-060401-001



## 产品描述:

■ 三单元三分频倒相式全频专业音箱，专业高效率单元。  
电脑模拟设计。

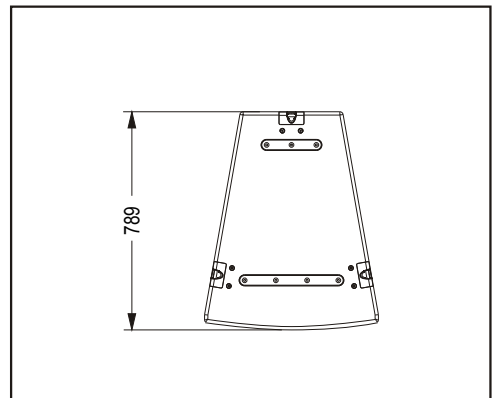
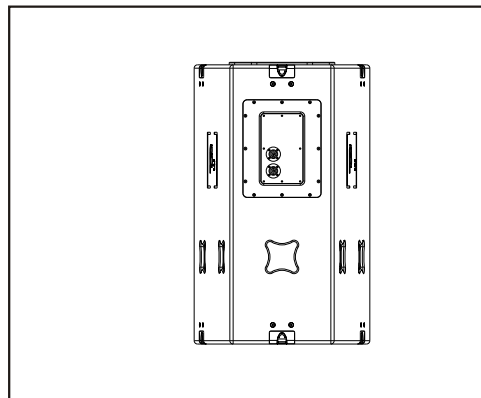
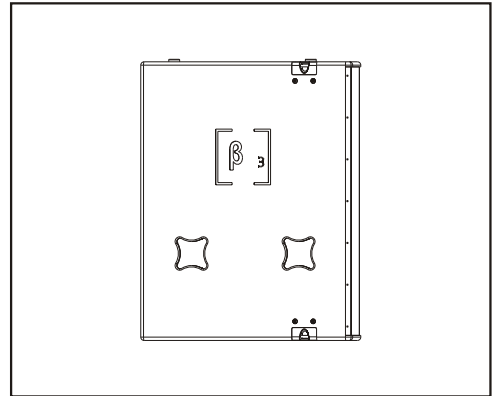
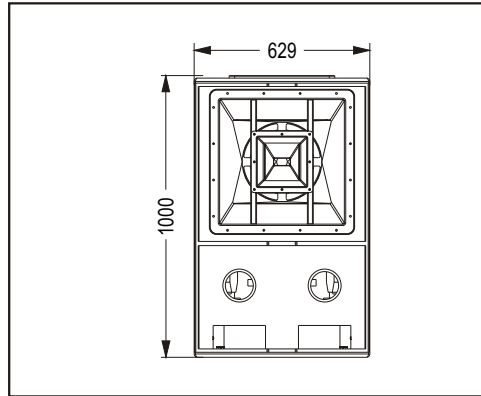
- 三分频全频带高声压大功率音箱
- 一只15英寸大功率低音单元
- 一只12英寸中音单元
- 一只 $\phi$ 75mm钛膜压缩驱动器
- 单功放推动
- 全频相位控制 - 可与  $\Sigma$ C-2600或其它音箱控制器联用
- $60^{\circ} \times 40^{\circ}$  的恒指向角度以获得较远距离的扩声能力
- 可旋转的号角以获得更加灵活的声场覆盖
- 灵活方便的已取得专利的吊装结构
- 用于全音域高输出音频扩声
- 适用于任何大型音响工程或流动演出系统
- 用于高质量输出音乐重放时，可配合  $\beta$ 3的  $\Sigma$ B218高能量低音箱一起使用



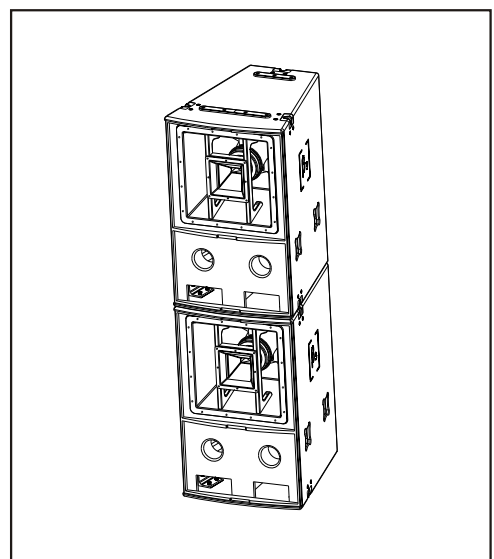
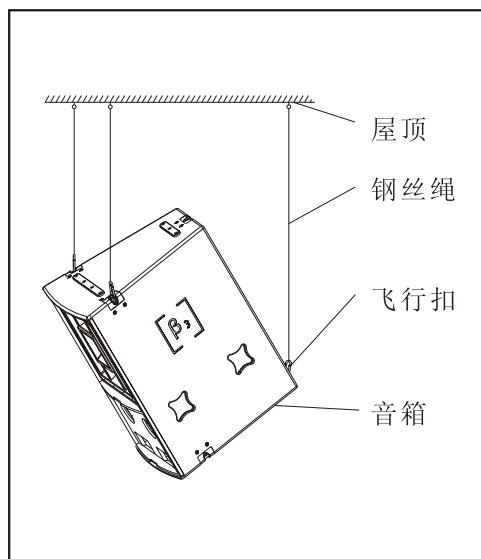
## 技术参数:

频率响应(-3dB):	45Hz-20KHz
灵敏度(1m/1W):	99dB
分频点:	L/M:200Hz M/H:2.3KHz
指向性(H×V):	$60^{\circ} \times 40^{\circ}$
功率:	500W
额定阻抗:	L:8 Ohm M:8 Ohm H:8 Ohm
直流电阻:	L:5.6 Ohm M:5.5 Ohm H:5.7 Ohm
谐波失真:	<3%
输入方式:	NL4×2 +1 -1
净重(1只):	100Kg
总重:	112Kg
音箱尺寸(W×D×H):	629×789×1000mm
包装尺寸 1只/箱(W×D×H):	1170×790×950mm

## 产品结构图：



## 产品安装图：





**User's Manual**  
**用户使用手册**

**全频专业音箱**  
**FULL RANGE PROFESSIONAL SPEAKER**  
**DS315HP**

中国大陆、港澳地区总代理：香港声海音响有限公司